

2

Komo



NESCAFÉ®

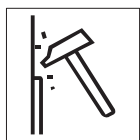




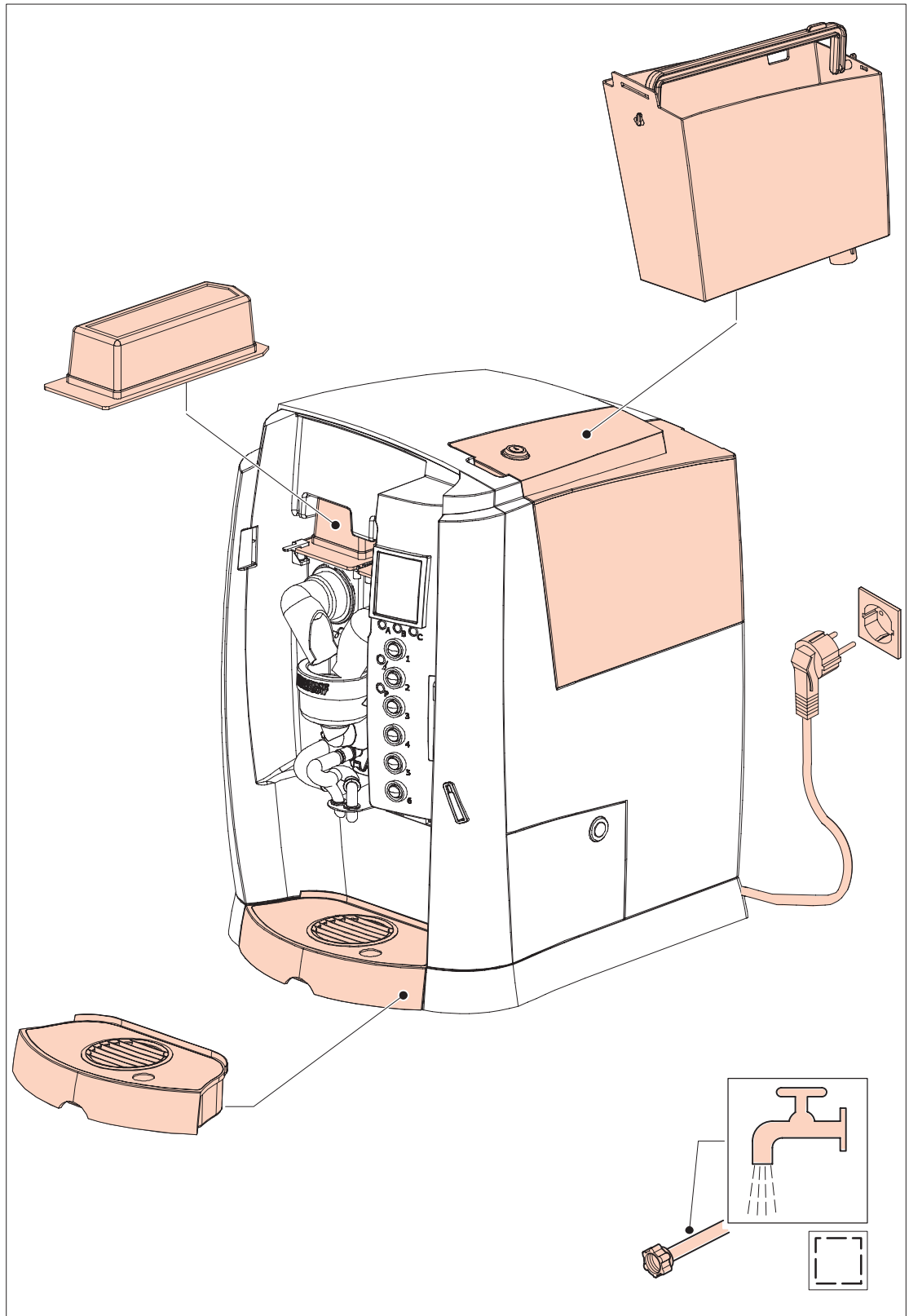
1

P

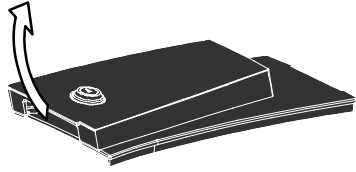
7



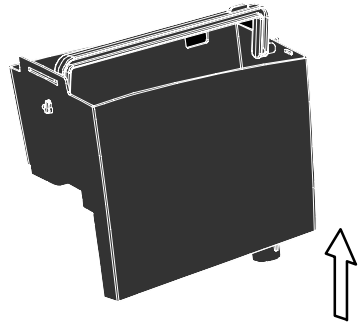
15



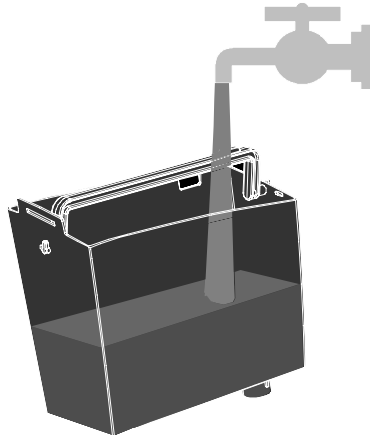
7.



8.

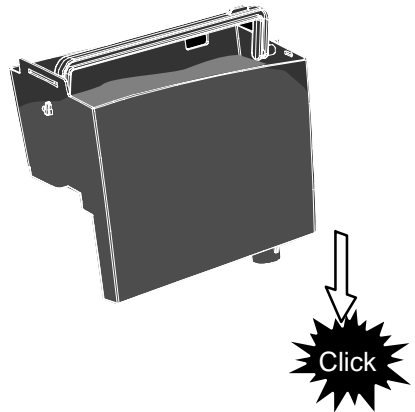


9.

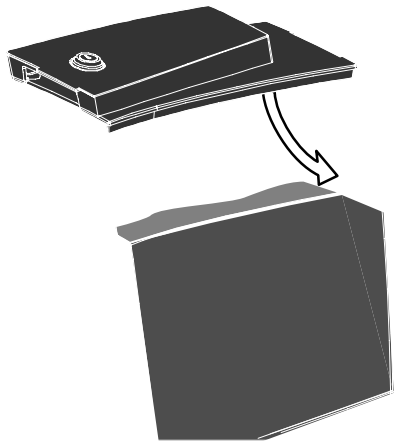


!

10.



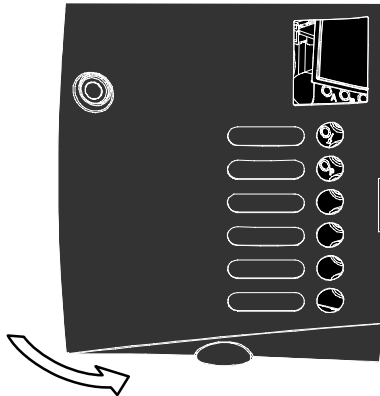
11.



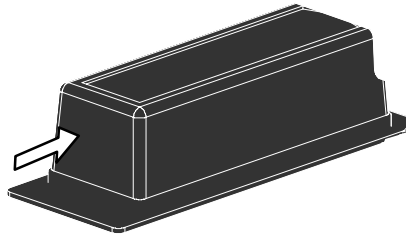
12.



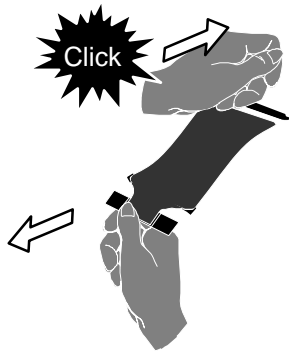
13.



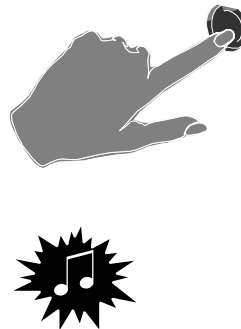
14.



15.



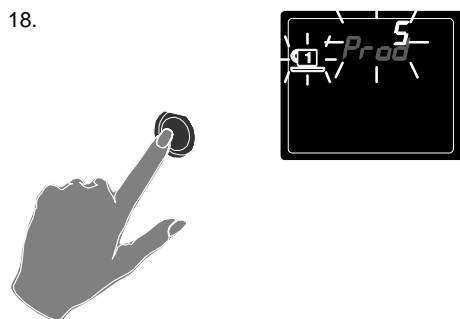
16.



17.



18.



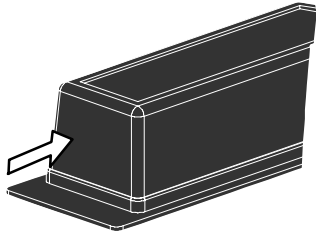
19.



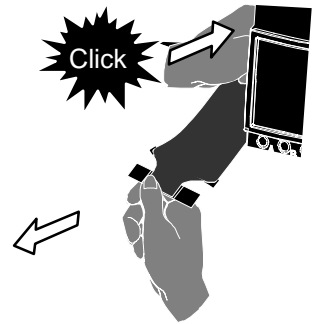
20.



21.



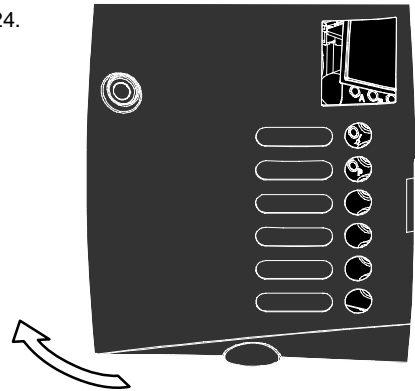
22.

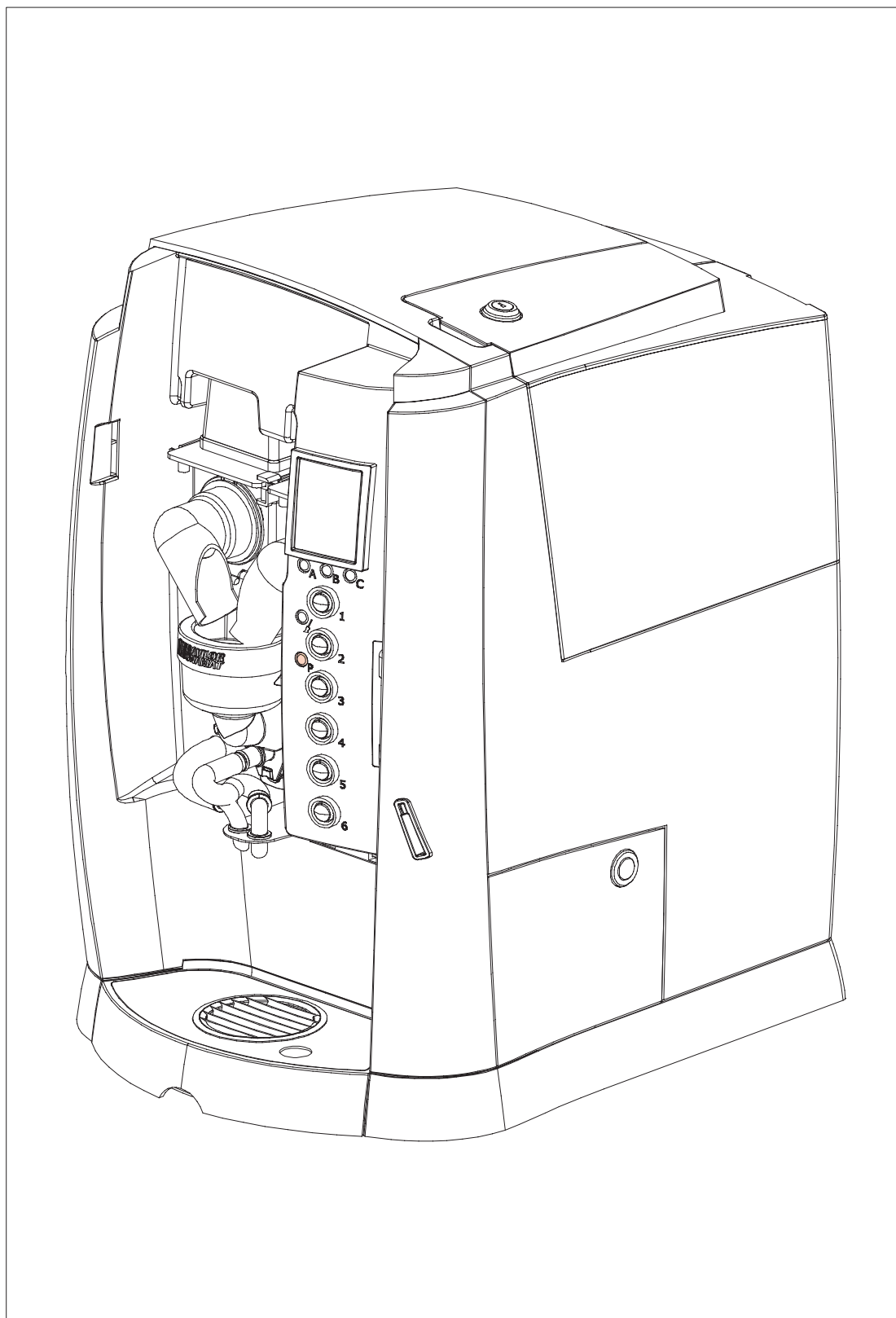


23.



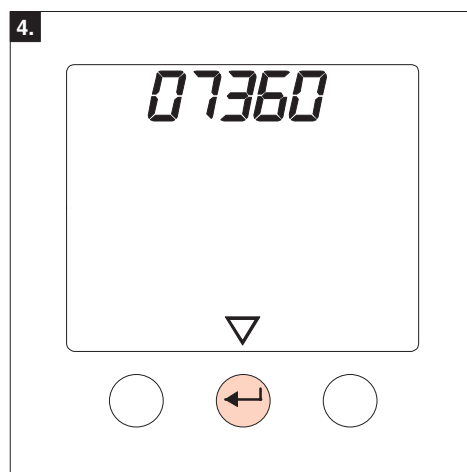
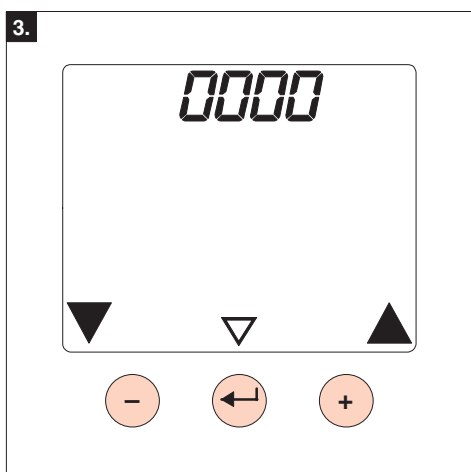
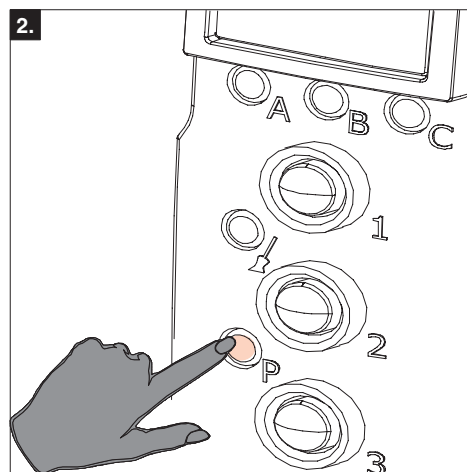
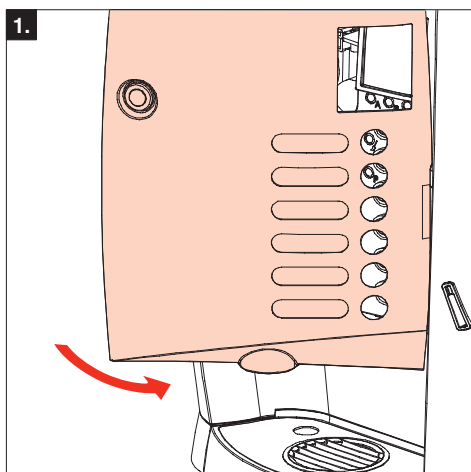
24.

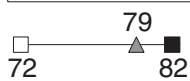
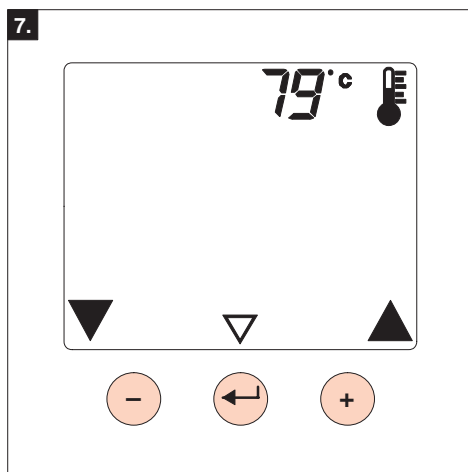
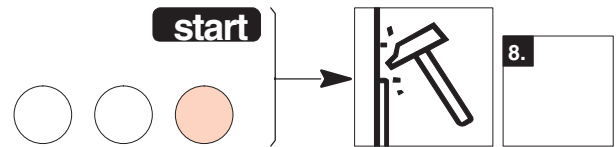
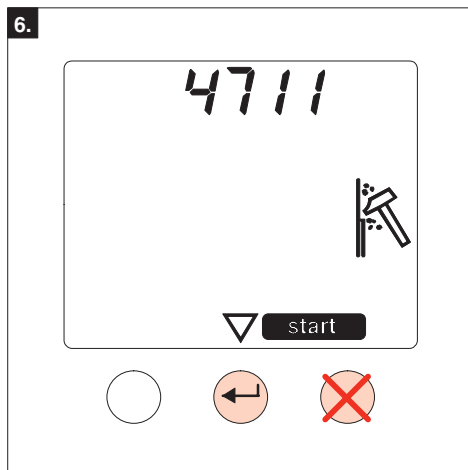
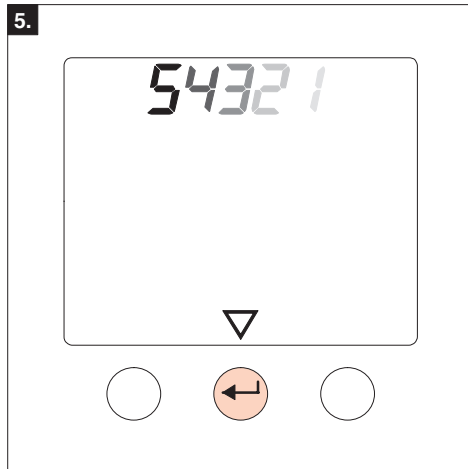




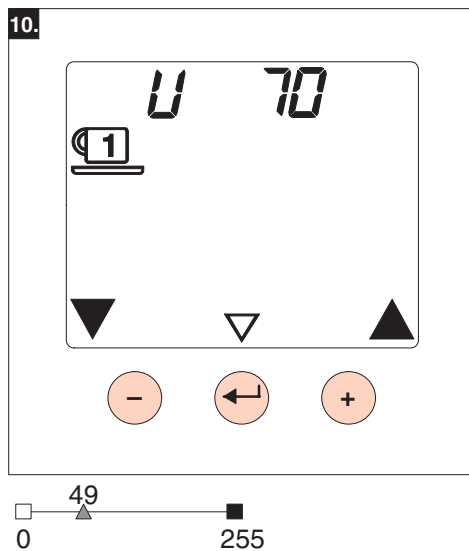
P

	☒	☐	▲	■	←
English	Off	Minimum value	Standard value	Maximum value	Next step / confirm
Français	Eteint	Valeur minimum	Valeur standard	Valeur maximum	Pas suivant / confirmer
Deutsch	Aus	Minimum Wert	Standard Wert	Maximum Wert	Nächster Schritt / sichern
Nederlands	Uit	Minimum waarde	Standaard waarde	maximum waarde	Volgende stap / bevestigen
Svenska	Av	Minimum värde	Standard värde	Maximalt värde	Nästa steg / Bekräfta
Norsk	Av	Minimum verdi	Standard verdi	Maksimum verdi	Neste steg / Bekreft
Dansk	Slukket	Minimum værdi	Standard værdi	Maksimum værdi	Næste trin / Bekræft
Suomi	Pois päältä	Minimi arvo	Oletusarvo	Maksimi arvo	Seuraava / Vahvista
Español	Apagado	Valor mínimo	Valor estándar	Valor máximo	Próximo nivel / confirmar
Português	Desligado	Valor mínimo	Valor standard	Valor máximo	Próximo passo / confirme
Italiano	Spento	Valore minimo	Valore standart	Valore massimo	Prossimo / passo
Ελληνικά	Εκτός λειτουργίας	Ελάχιστη τιμή	Θυσιολογική τιμή	Μύγιστη τιμή	Επόμενο βήμα / επιβεβαίωση
Česky	Vypnutí	Minimální hodnota	Standardní hodnota	Maximální hodnota	Další krok / potvrdit
Polski	Wyłączony	Minimalna wartość	Standardowa wartość	Maksymalna wartość	Następny krok / potwierdzenie
Română	Oprit	Valoare minimă	Valoare standard	Valoare maximă	Pasul următor / confirmare
Русский	Выключено	Минимальный объём	Стандартный объём	Максимальный объём	Следующий шаг / Подтвердить
Türkçe	Kapalı	Minimum değer	Standart değer	Maksimum değer	Sonraki adım / Onayla
中文	關閉	最小價值	標準價值	最大價值	下一步/確認
日本語	オフ	最小値	標準値	最大値	次のステップ
한국어	끄 짐	최소치	표준치	최대치	다음단계/확인

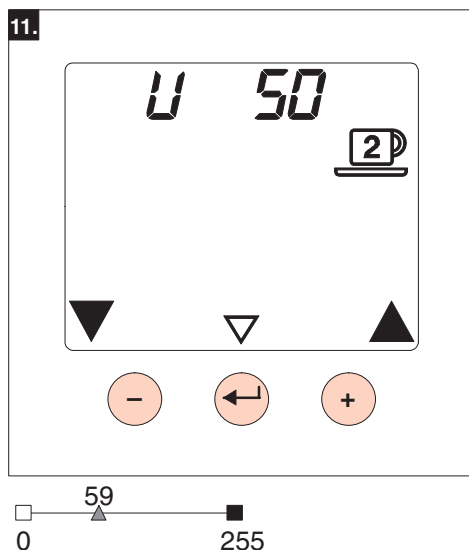




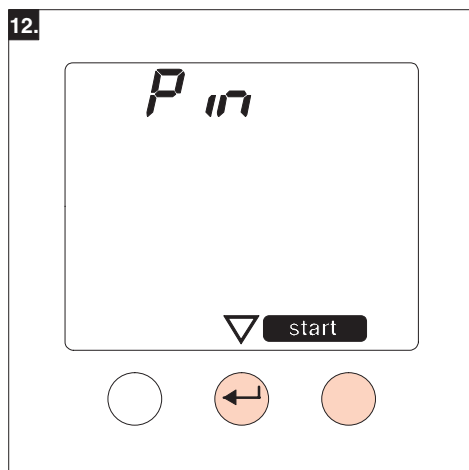
Temperature
Température
Temperatur
Temperatur
Temperatur
Temperatur
Temperatur
Lämpötila
Temperatura
Temperatura
Temperatura
Θερμοκρασία
Temperatura
Temperatură
Τεμπερατυρα
Derecesi
温度
温度
온도



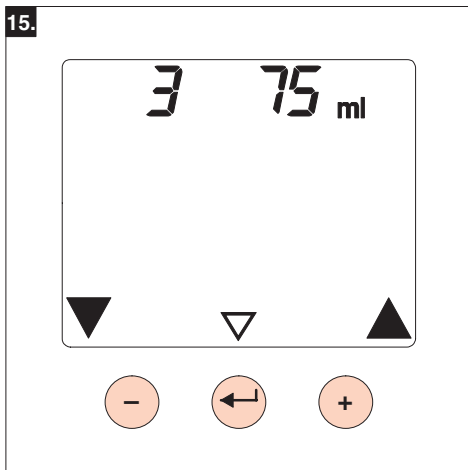
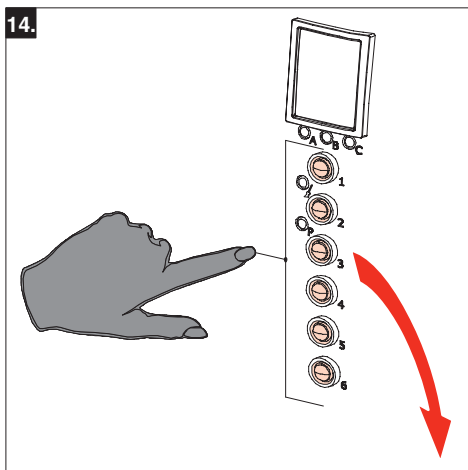
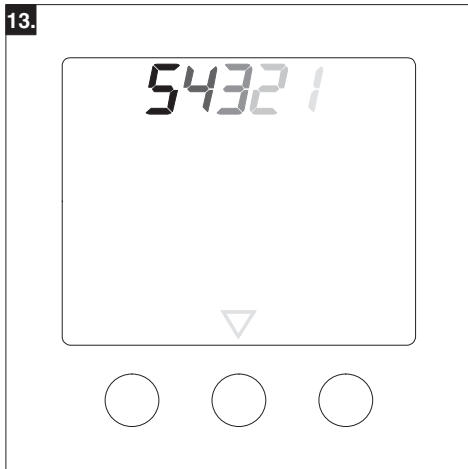
Canister empty signal (left)
Signal "Bac de produit vide" (à gauche)
Kanister leer Anzeige (links)
Kanister leeg signalering (links)
Signal för tom behållare (vänster)
Varsel for tom kanister (venstre)
Beholder tømt signal (venstre)
Säiliö tyhjä –merkki (vasen)
Señal de recipiente vacío (izquierda)
Sinal de deposito (esquerdo)
Contentitore vuoto (sinistra)
Ευδειξη άδειου μεταλλικού δοχείου (αριστερό)
Signál: zásobník prázdny (levý)
Sygnał opróżnienia kanistra (lewy)
Semnal golire rezervor apa (stanga)
Сигнал "канистра пуста" (левая)
Kutu bos isareti (sol)
容器已空訊號(左)
ホッパー空表示 (左)
빈 케니스테(왼쪽)



Canister empty signal (right)
Signal "Bac de produit vide" (à droite)
Kanister leer Anzeige (rechts)
Kanister leeg signalering (rechts)
Signal för tom behållare (höger)
Varsel for tom kanister (høyre)
Beholder tømt signal (højre)
Säiliö tyhjä –merkki (oikea)
Señal de recipiente vacío (derecha)
Sinal de deposito (direito)
Contentitore vuoto (destra)
Ευδειξη άδειου μεταλλικού δοχείου (δεξι)
Signál: zásobník prázdny (pravý)
Sygnał opróżnienia kanistra (prawy)
Semnal golire rezervor apa (dreapta)
Сигнал "канистра пуста" (правая)
Kutu bos isareti (sag)
容器已空訊號(右)
ホッパー空表示 (右)
빈 케니스테(오른쪽)



PIN code (personal identification number)
Code PIN
Geheimzahl
Pincod
PIN-kod
PIN-kode
Pincod
PIN-koodi
Código de seguridad
Código PIN (número de identificação pessoal)
Codice d'identificazione
Προσωπικός Αριθμός Αναγνώρισης
PIN kód - osobní identifikační číslo
Kod PIN (indywidualny kod dostępu)
Cod PIN (număr de identificare personal)
ПИН код (персональный идентификационный номер)
PIN codu (kişisel tanımlama numarası)
鎖碼(個人身份號碼)
PIN コード
핀 코드(개인별인증번호)

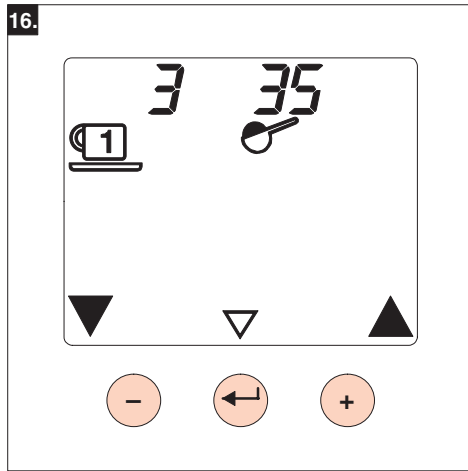


Programming (drink dependent)
 Programmation (selon boisson)
 Programmieren (Getränke abhängig)
 Programmeren (drink afhankelijk)
 Programmering (färdig dryck)
 Programmering (drikkeavhengig)
 Programmering (afhængig af drik)
 Ohjelmointi (juomakohtainen)
 Programar (dependiendo a la bebida)
 Programação (bebida dependente)
 Programmazione (dipendendo bevando)
 Προγραμματισμός λειτουργίας (αναλόγως ποτού)
 Programování (závisí na nápoji)
 Programowanie (w zależności od rodzaju napoju)
 Programar (dependentă de băutură)
 Программирование (выбранного напитка)
 Programlama (İçeceği bağlı)
 程式 (按飲品)

プログラミング (種類別に設定)
 프로그램 (음료의 종류에 따라 다름)

Amount per cup (drink dependent)
 Quantité par tasse (selon boisson)
 Füllmenge Tasse (Getränke abhängig)
 Doseergrootte kop (drink afhankelijk)
 Kvantitet/kopp (färdig dryck)
 Mengde pr. kopp (drikkeavhengig)
 Mængde pr. kop (afhængig af drik)
 Määrä / kuppi (juomakohtainen)
 Dos. grandeza de taza (dependiendo a la bebida)
 Quantidade por chávena (bebida dependente)
 Dosaggio per tazza (dipendendo bevando)
 Ποσότητα ανά φλιτζάνι (αναλόγως ποτού)
 Množství na šálek (závisí na nápoji)
 Ilość na filiżankę (w zależności od rodzaju napoju)
 Cantitate per ceașcă (dependentă de băutură)
 Доза выбранного напитка на Рашку
 Bir fincan için miktarı (İçeceği bağlı)
 每小杯份量(按飲品)

小カップ一杯当りの量 (種類別に設定)
 컵당 량(음료의 종류에 따라 다름)

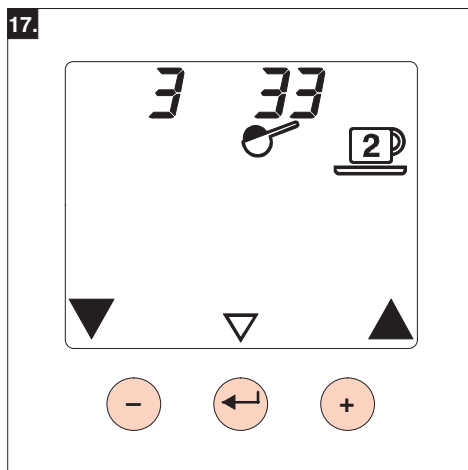


□ ————— ■
1 100

Basic strength (drink dependent)
Réglage goût base (selon boisson)
Basis Stärke (Getränke abhängig)
Basis sterkte (drank afhankelijk)
Normal styrka (färdig dryck)
Grunnstyrke (drikkeavhengig)
Standard styrke (afhængig af drik)
Normaali vahvuus (juomakohtainen)
Fuerza básica (dependiendo a la bebida)
Dureza básica (bebida dependente)
Gusto standart (dipendendo bevando)
Βασική ισχύς (ανάλογως ποτού)
Základní množství (závisí na nápoji)
Podstawowa moc (w zależności od rodzaju napoju)
Concentrație de bază (dependentă de băutură)
Базовая насыщенность выбранного напитка
Normal kuvvette (İçeceği bağılı)
基本濃度(按飲品)

標準濃度 (種類別に設定)

기본농도(음료의 종류에 따라 다름)

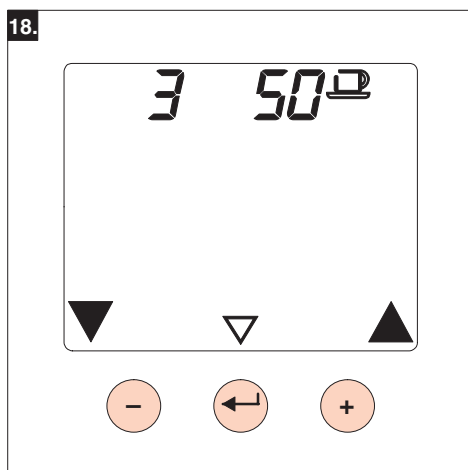


□ ————— ■
1 100

Basic strength (drink dependent)
Réglage goût base (selon boisson)
Basis Stärke (Getränke abhängig)
Basis sterkte (drank afhankelijk)
Normal styrka (färdig dryck)
Grunnstyrke (drikkeavhengig)
Standard styrke (afhængig af drik)
Normaali vahvuus (juomakohtainen)
Fuerza básica (dependiendo a la bebida)
Dureza básica (bebida dependente)
Gusto standart (dipendendo bevando)
Βασική ισχύς (ανάλογως ποτού)
Základní množství (závisí na nápoji)
Podstawowa moc (w zależności od rodzaju napoju)
Concentrație de bază (dependentă de băutură)
Базовая насыщенность выбранного напитка
Normal kuvvette (İçeceği bağılı)
基本濃度(按飲品)

標準濃度 (種類別に設定)

기본농도(음료의 종류에 따라 다름)



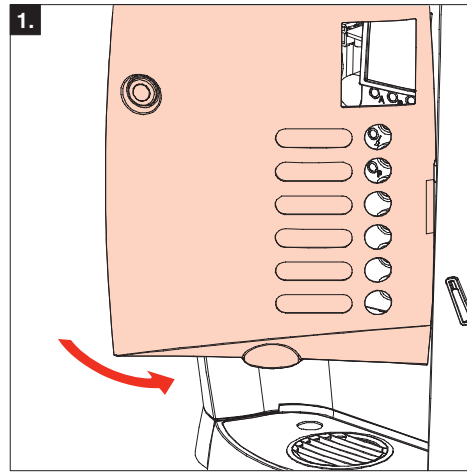
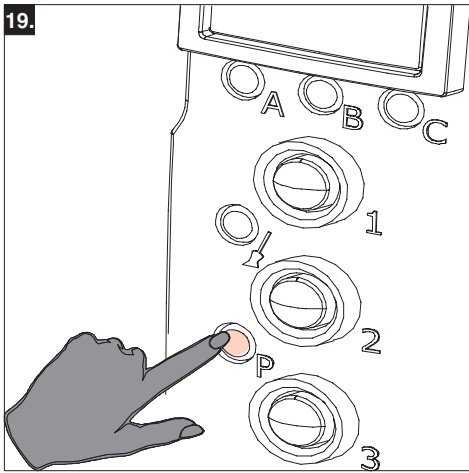
□ ————— ■
0 999

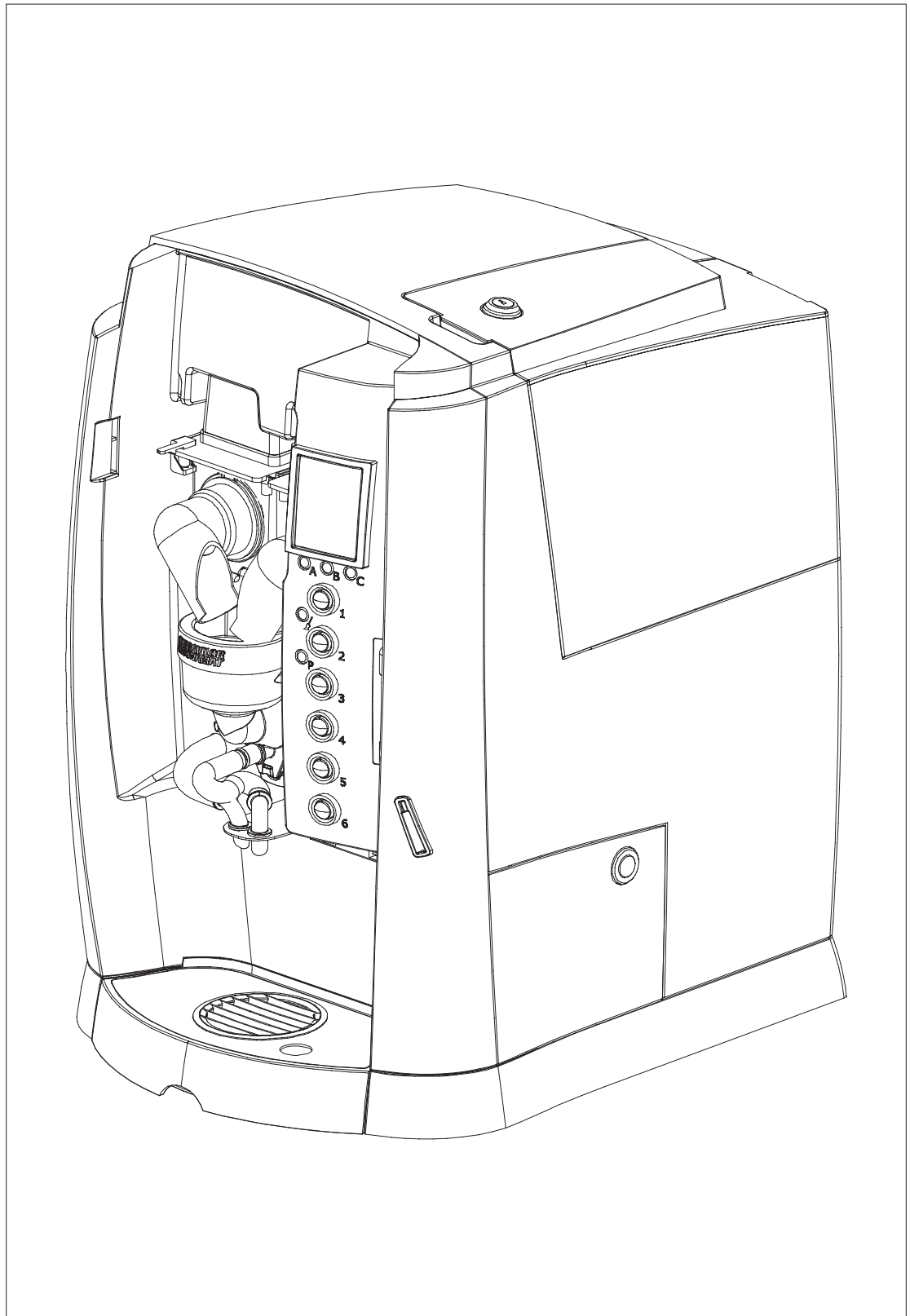
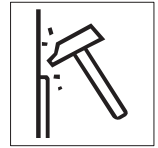
Price-fixing (drink dependent)
Indice prix (selon boisson)
Preis (Getränke abhängig)
Prijsstelling (drank afhankelijk)
Bestäm pris (färdig dryck)
Satt pris (drikkeavhengig)
Pris indstilling (afhængig af drik)
Hinnan säätö (juomakohtainen)
Regulación de precios (dependiendo a la bebida)
Atribuir preço (bebida dependente)
Prezzo (dipendendo bevando)
Ρυθμιστής τιμής (ανάλογως ποτού)
Programování ceny (závisí na nápoji)
Ustawianie ceny (w zależności od rodzaju napoju)
Cotă stabilită in pret (dependent de băutură)
Цена выбранного напитка
Ücret sabitleme (İçeceği bağılı)
定價(按飲品)

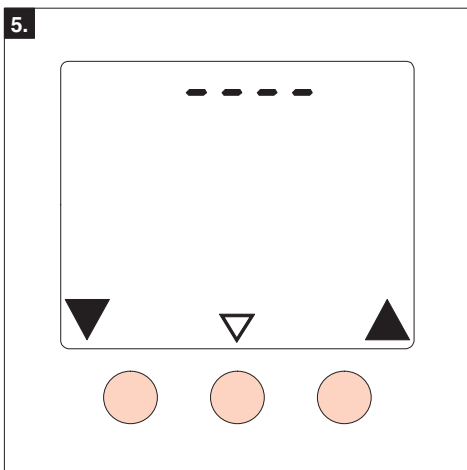
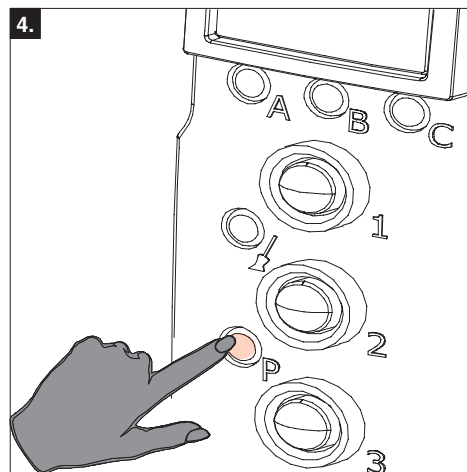
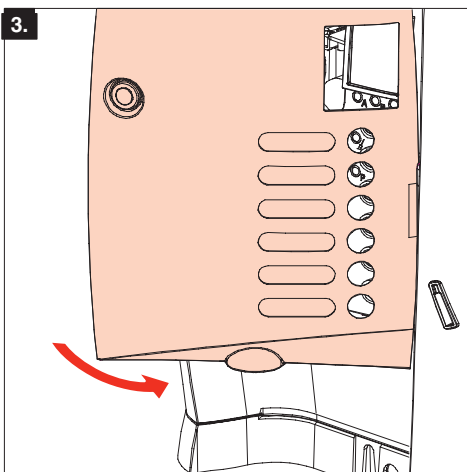
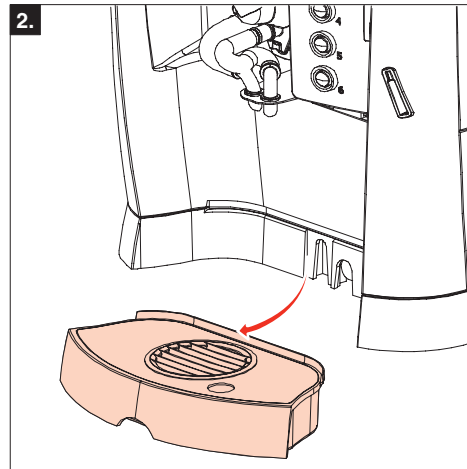
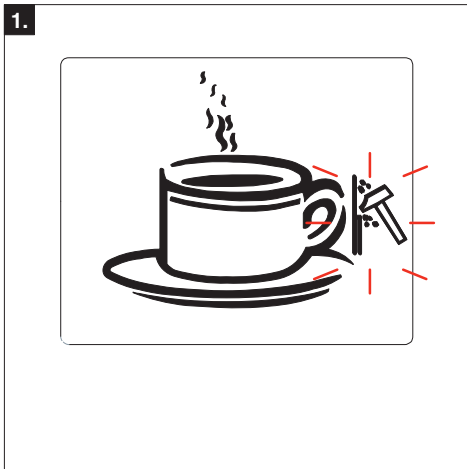
價格設定 (種類別に設定)

고정가격(음료의 종류에 따라 다름)

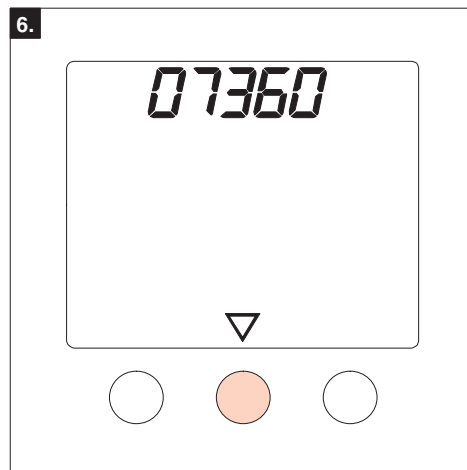
P



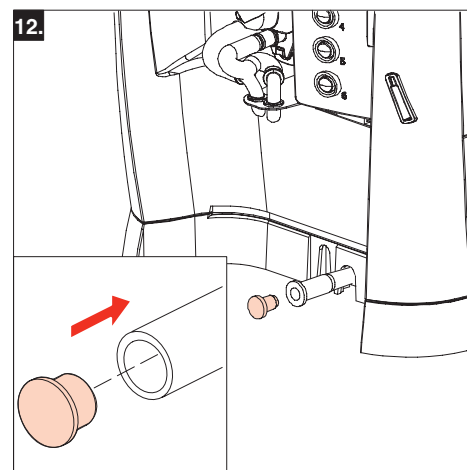
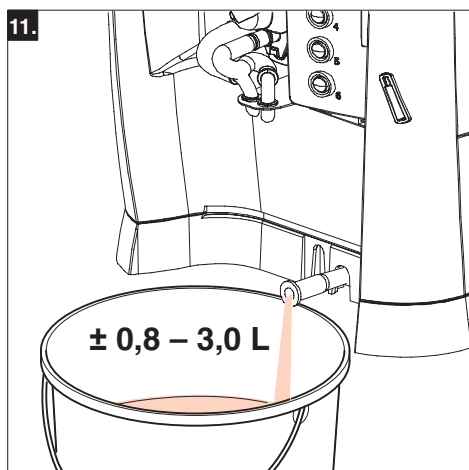
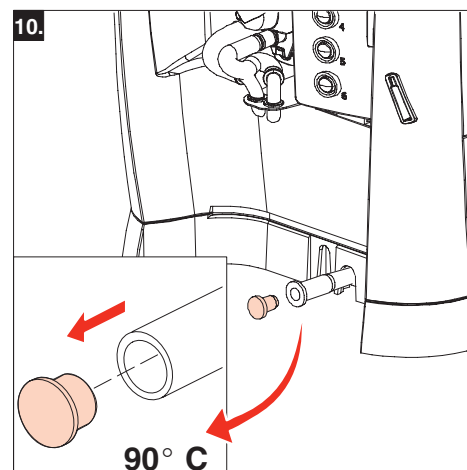
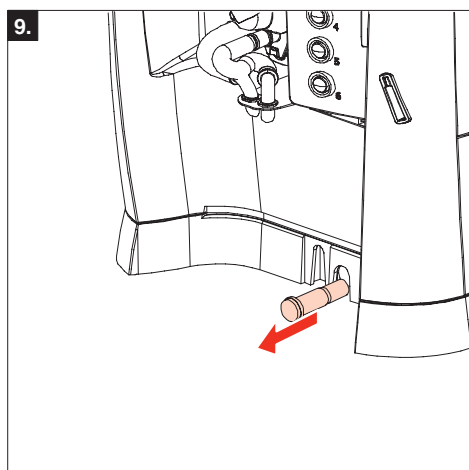
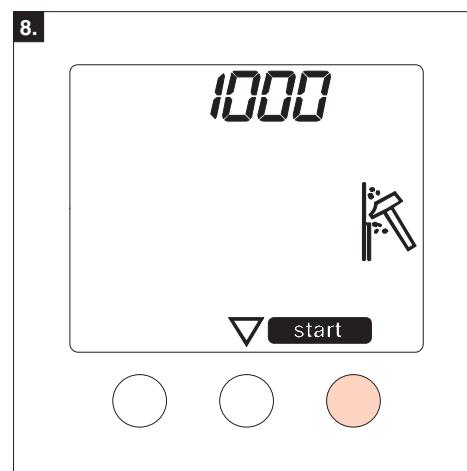
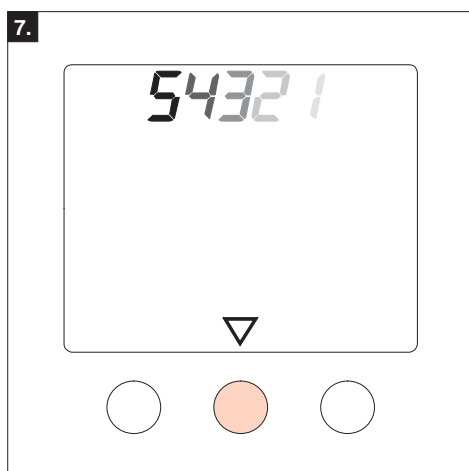
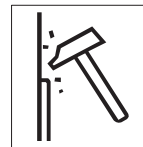


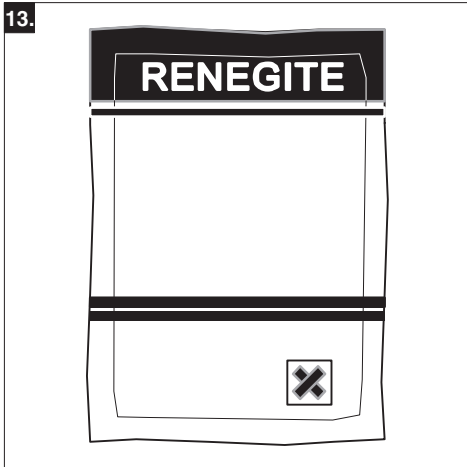


P m

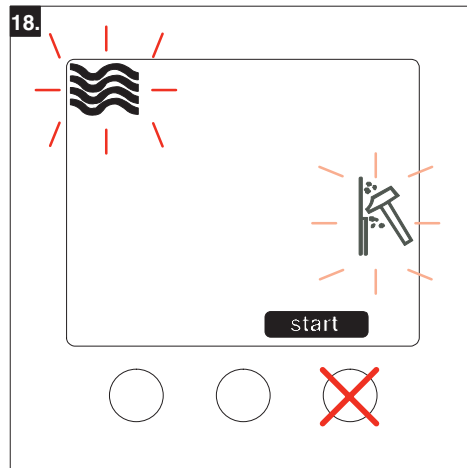
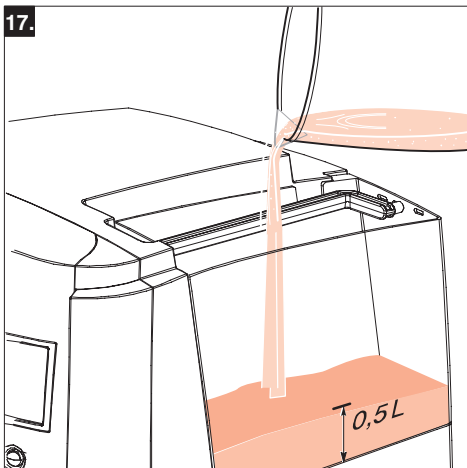
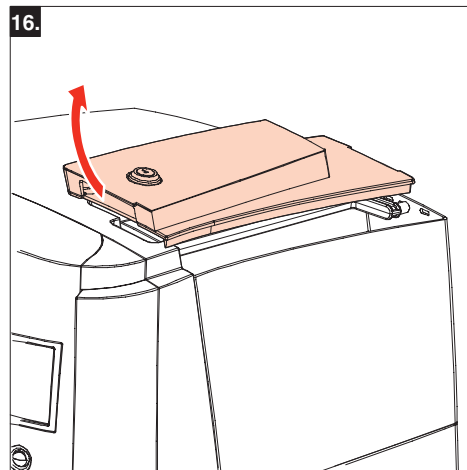
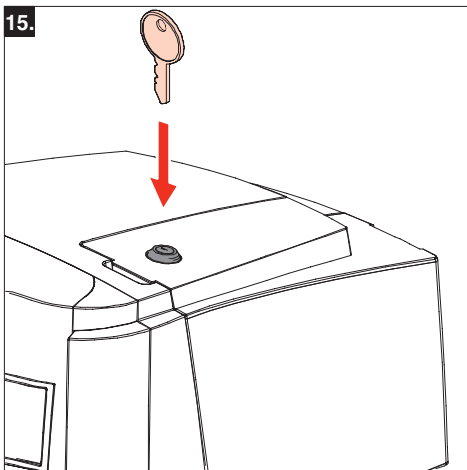
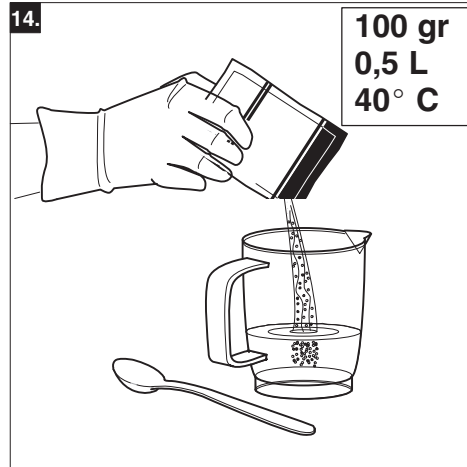


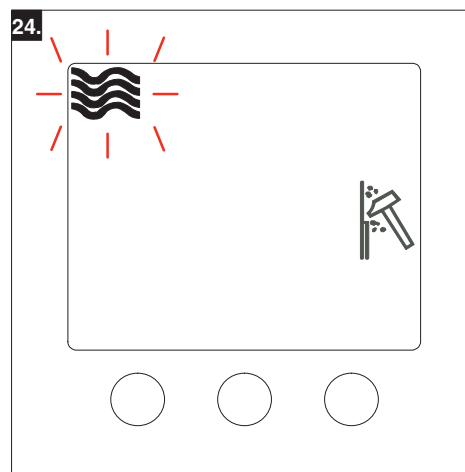
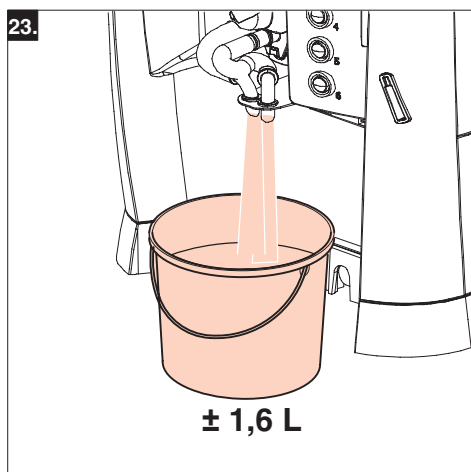
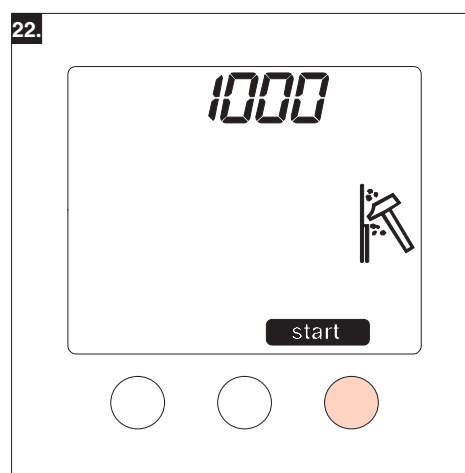
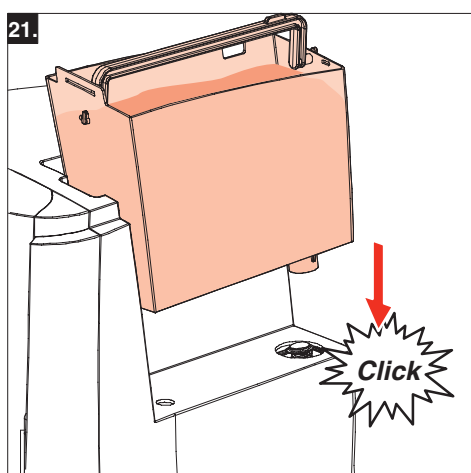
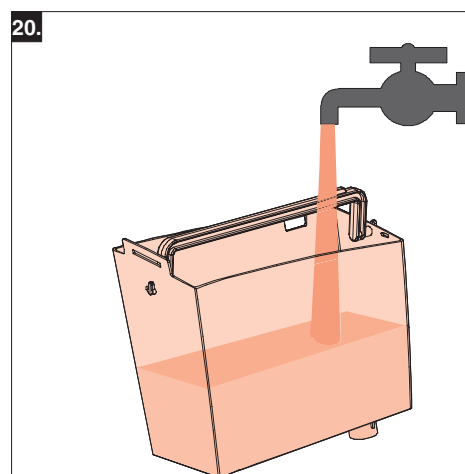
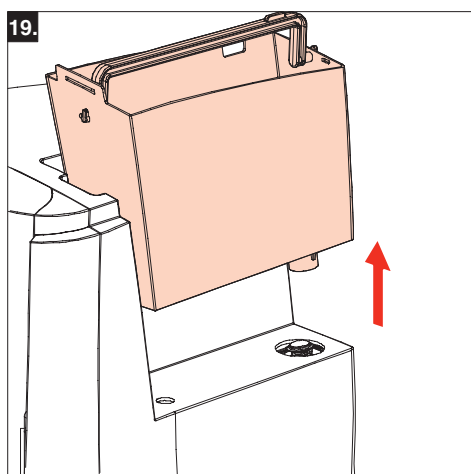
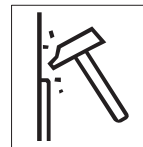
00360

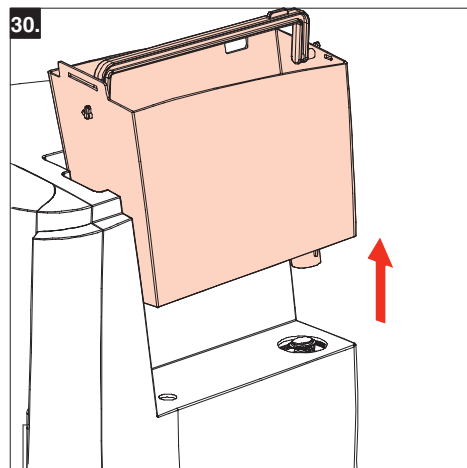
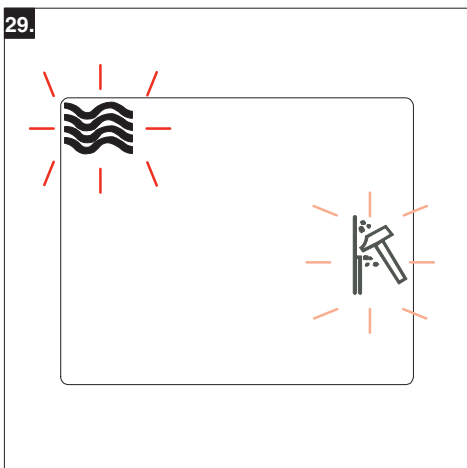
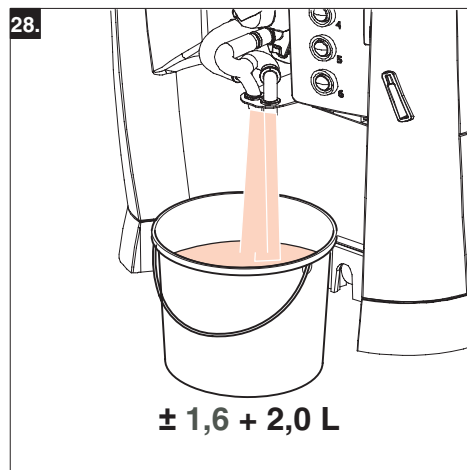
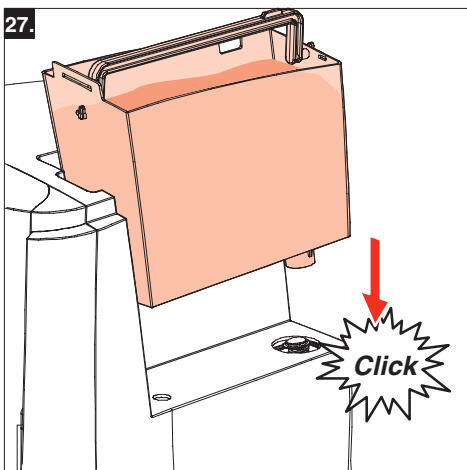
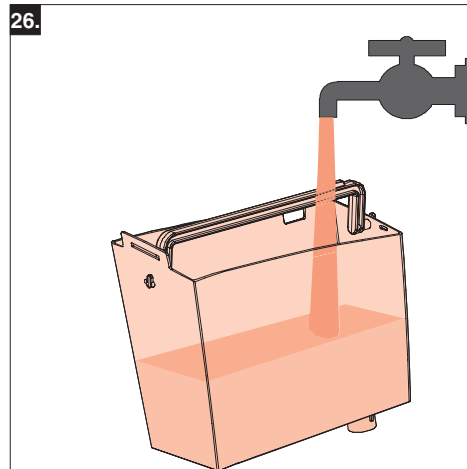
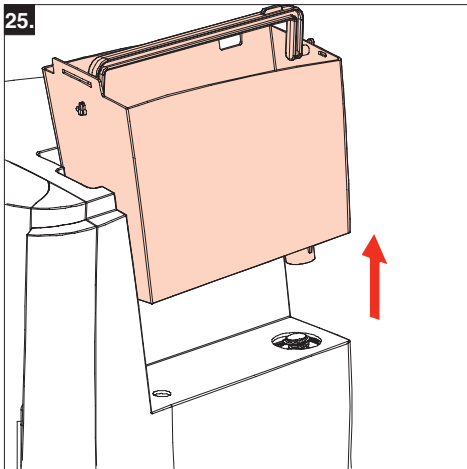


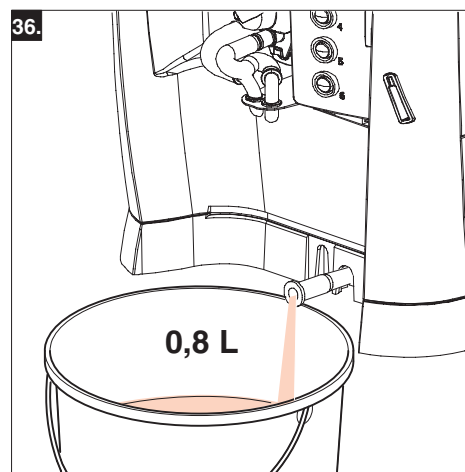
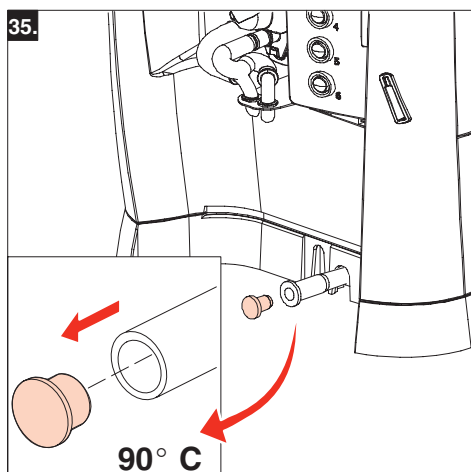
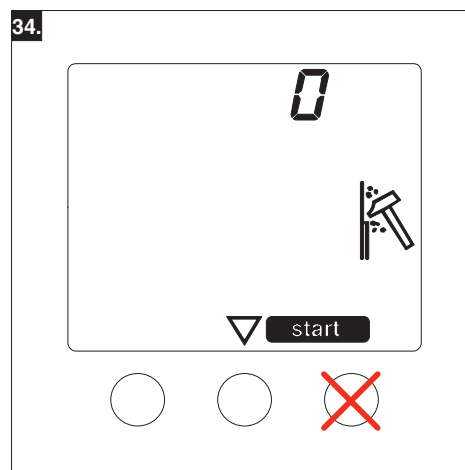
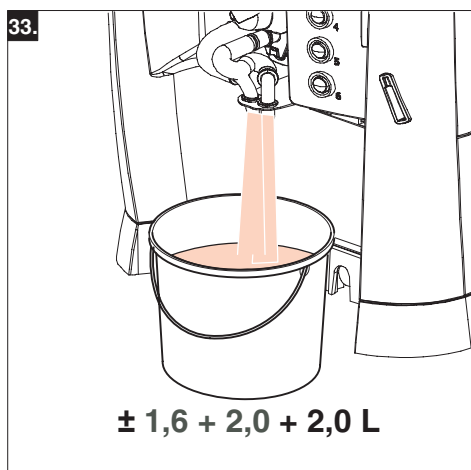
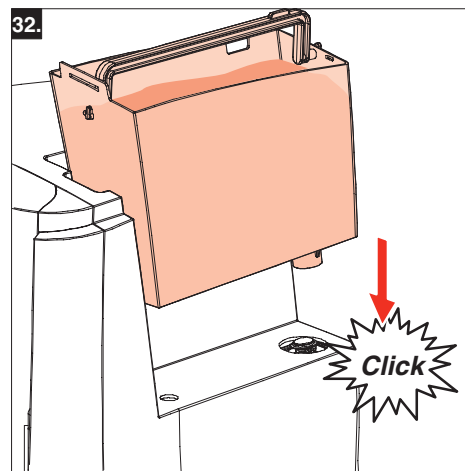
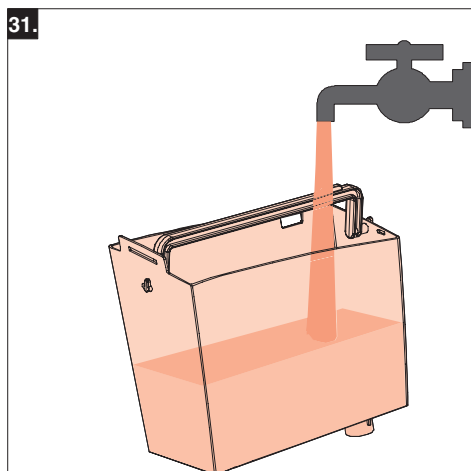
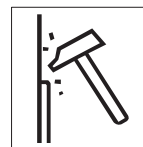


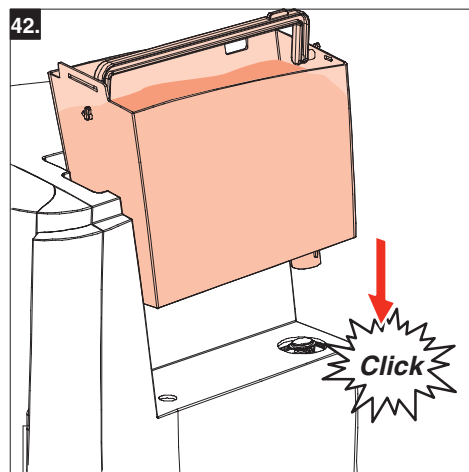
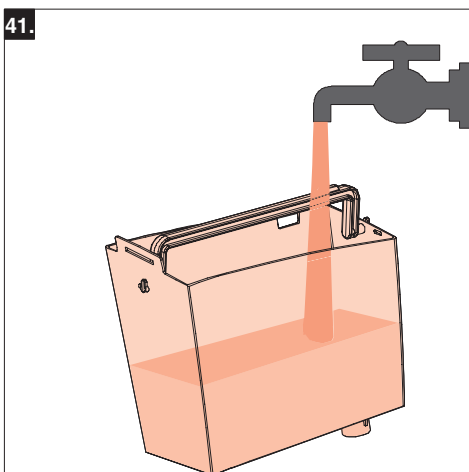
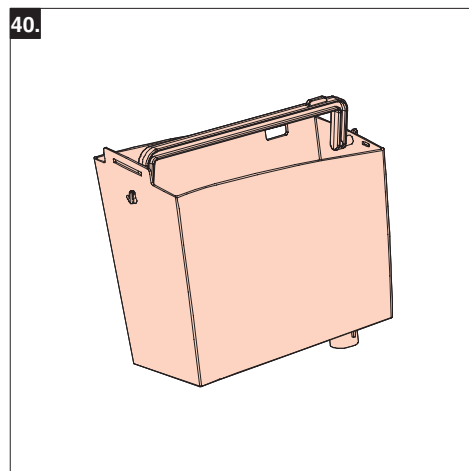
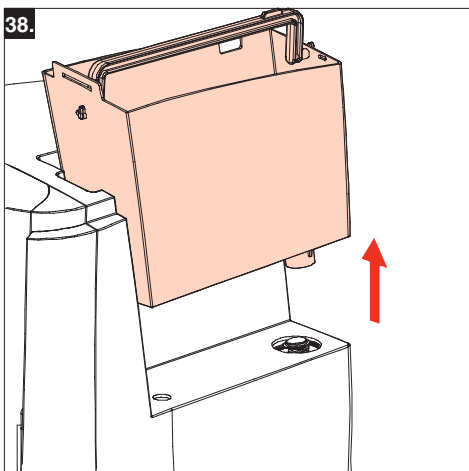
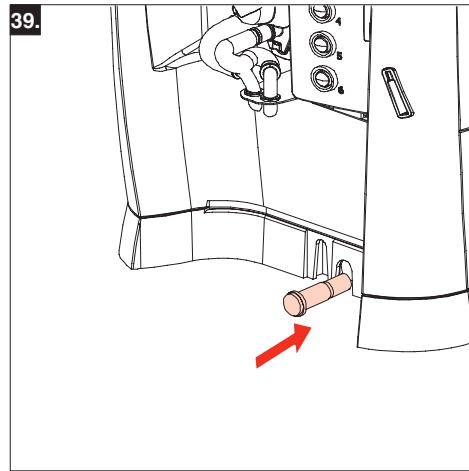
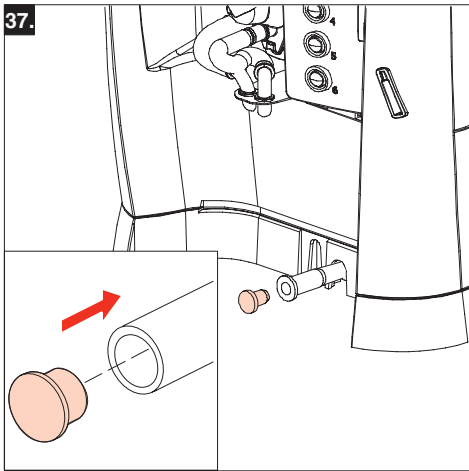
700.403.347

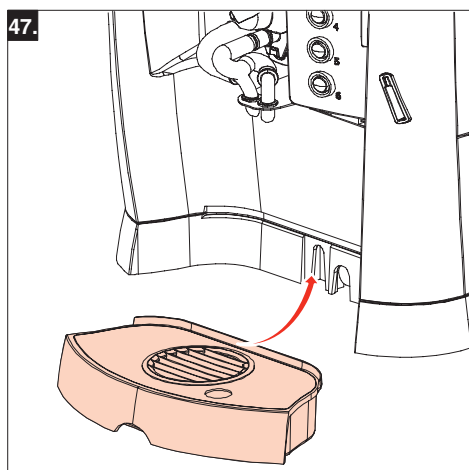
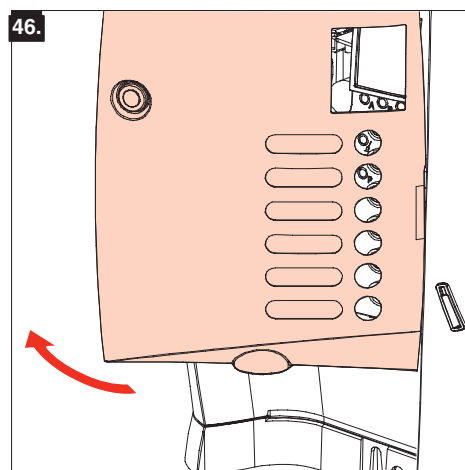
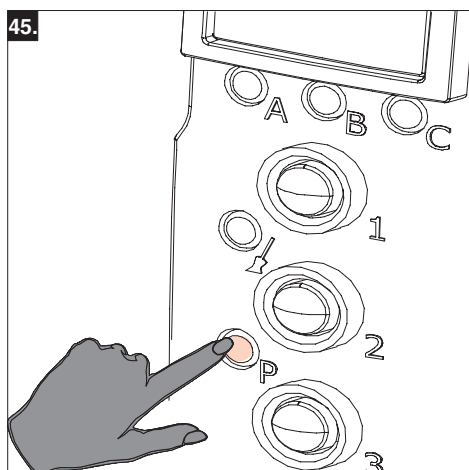
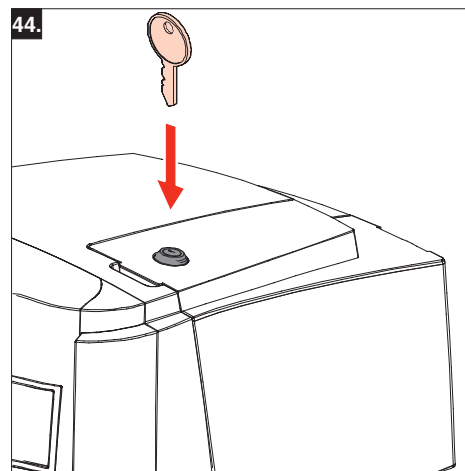
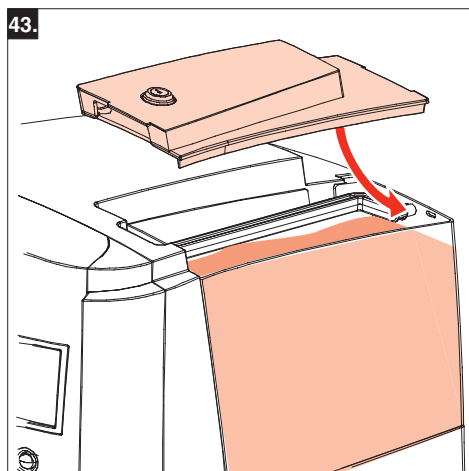
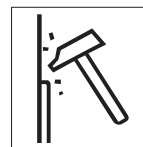














**/// BRAVILOR
BONAMAT**

© 05-2003

700.403.360